

Bedienungsanleitung

Version 1.0

Photo Display
PDN081

20,3 cm
8"



Pro

Auflösung
Resolution
Résolution **800x600**

Seitenverhältnis
Aspect Ratio
Rapport largeur/hauteur **4:3**

Fernbedienung
Remote Control
Télécommande 

Touch Activated Buttons
    

Photo 

Keep your memories alive

Wichtige Sicherheitshinweise

- Das JOBBO Photo Display NANO 8 ist nur zur Verwendung im Innenbereich.
- Um das Risiko von Feuer oder Stromschlägen zu verhindern, setzen Sie das Gerät unter keinen Umständen Regen oder Feuchtigkeit aus.
- Blockieren Sie niemals die Belüftungsöffnungen an der Rückseite des JOBBO Photo Displays NANO 8.
- Setzen Sie Ihr Multimedia JOBBO Photo Display NANO 8 nicht direktem Sonnenlicht und einer Wärmequelle aus.
- Um das Risiko von Stromschlägen zu vermeiden, nehmen Sie die Abdeckung nicht ab. In diesem Gerät gibt es keine Teile, die vom Anwender gewartet werden. Die Wartung muss durch qualifiziertes Personal erfolgen.

Reinigung des LCD Displays

- Behandeln Sie das Display behutsam. Da es aus Glas ist, kann es zerkratzt werden oder zerbrechen.
- Um Fingerabdrücke oder Staub auf dem LCD Display zu entfernen, empfehlen wir, ein weiches, nichtaggressives Tuch, wie z.B. ein Reinigungstuch für Kameralinsen zu verwenden.
- Feuchten Sie zunächst das Tuch mit der Reinigungsflüssigkeit an und reinigen Sie das LCD Display mit dem befeuchteten Tuch.

WARNUNG:

Bitte schalten Sie das Gerät aus bevor Sie eine Karte einlegen oder einen USB- Stick anschließen.
Im Falle der Missachtung können die Karten oder das Gerät Schaden nehmen

Um das Risiko von Feuer oder Stromschlägen zu verhindern, setzen Sie das Gerät unter keinen Umständen Regen oder Feuchtigkeit aus.

Einleitung

Herzlichen Glückwunsch zum Kauf des JOBBO Photo Displays NANO 8! Mit dem JOBBO Photo Displays NANO 8 lassen sich digitale Bilder direkt von Ihrer digitalen Camera, Fotohandy oder von Ihrer Speicherkarte aus betrachten. Bevor Sie das Gerät einschalten, lesen Sie bitte die Bedienungsanleitung gründlich durch und bewahren Sie diese zum späteren Nachschlagen gut auf.

Hauptmerkmale

- Display: 8 Zoll (20,32 cm) Farb-TFT-LCD
- Stylish und ultra- schlank: nur 9,5 mm dick
- Bildanzeige als Vollbild, Miniatur oder Diashow mit einstellbaren Übergangseffekten und Zeitintervallen
- Diashow beginnt automatisch, wenn eine Karte eingelegt ist.
- Bedienerfreundlich aufgrund der beigefügten Fernbedienung und den berührungsempfindliche Tasten
- Auflösung: 800 x 600 Pixel
- Seitenverhältnis: 4:3 (Original- und bildoptimierter Modus)

Lieferumfang:

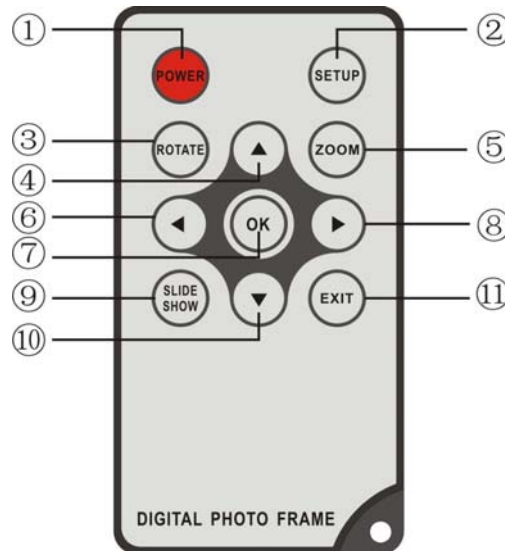
- PhotoDisplay Nano 8
- Bedienungsanleitung
- Fernbedienung
- Netzteil
- kurzes USB Kable

CONTENT

1. Produkt Übersicht	5
1.1 Fernbedienung	5
1.2 Berührungsempfindliche Tasten	6
1.3 Rechte Seite des Bilderrahmens	6
1.4 Linke Seite des Bilderrahmens	6
2. Einlegen und Austausch der Batterie	6
3. Erste Schritte	7
4. Speicherkarten- Auswahl Menü	7
5. Hauptmenü	8
5.1. Diashow	8
5.2. Photo	8
5.3. Calendar	9
6. Set up Menu	9
7. Technische Daten	11
8. Leitfaden zur Problemlösung	11
9. Garantiebedingungen	12

1. Produkt Übersicht

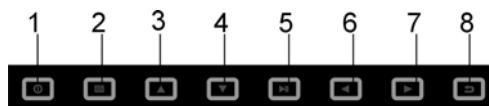
1.1 Fernbedienung



1. **Power** = Ein-/Ausschalten des Gerätes
2. **SETUP** = Hier gelangen in das Einstellungs Menü
3. **Rotate** = Wenn Sie diese Taste betätigen, rotiert Ihr Bild um 90°
4. **Pfeil nach OBEN** = Blättert die Bilder vor und zurück. Dient auch zur Menüauswahl während des Programmierens oder des Einstellens.
5. **Zoom** = Im Vollbildmodus lässt sich das Bild in 4 Stufen vergrößern
6. **Pfeil nach LINKS** = Use for menu selections in Startup, Setup, Thumbnail, Music and Video modes. Revert to previous page when displaying folders.
7. **OK** = Drücken Sie OK um die Auswahl zu bestätigen
8. **Pfeil nach RECHTS** = Dient zur Menüauswahl im Start-, Setup-, Miniatur-, Kalender-, Musik-, oder Video- Modus
9. **Slideshow** = Wählen Sie diese Taste um mit der Diashow zu beginnen
10. **Pfeil nach UNTEN** = Dient zur Menüauswahl im Start-, Setup-, Miniatur-, Kalender-, Musik-, oder Video- Modus
11. **Exit** = Mit dieser Taste gelangen sie zurück auf die vorherige Seite

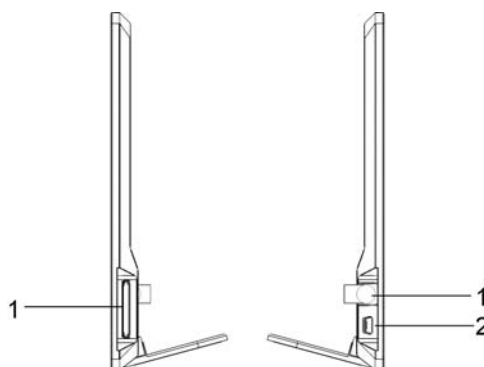
1.2 Berührungsempfindliche Tasten

1. Ein-/Ausschalten
2. Menü
3. Pfeil nach OBEN
4. Pfeil nach UNTEN
5. OK / Play / Pause
6. Pfeil nach LINKS
7. Pfeil nach RECHTS
8. Exit



1.3 Rechte Seite des Bilderrahmens

1. SD/ MMC /MS



1.4 Linke Seite des Bilderrahmens

1. DC 5V (Netzteileingang)
2. MINI USB

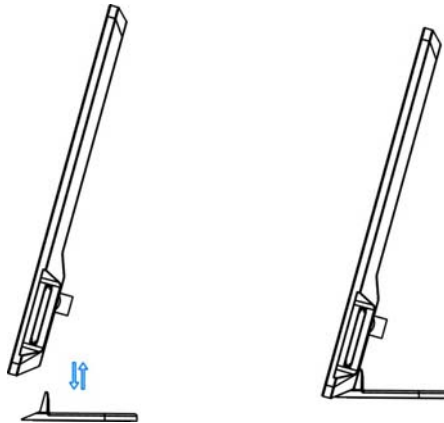
2. Einlegen und Austausch der Batterie

Drehen Sie die Fernbedienung so herum, dass die Seite mit den Knöpfen nach unten zeigt, drücken Sie die geriffelte Fläche der Batterieabdeckung herunter und schieben Sie die Abdeckung zu sich hin, um das Batteriefach zu öffnen. Legen Sie eine CR2025 Lithium-Knopfzellenbatterie vom Typ CR2025 mit der positiven „+“ Seite zu Ihnen zeigend in das Fach ein. Schließen Sie das Batteriefach wieder.



3. Erste Schritte

- Bringen Sie den magnetischen Standfuß des NAN07 an der Unterseite des Bilderrahmens an. Dann schließen Sie das eine Ende des mitgelieferten Netzteils an eine Standard Steckdose und das andere Ende an die rechte Seite des Rahmens.



- **Entfernen Sie die Schutzfolie von dem LCD- Display!**
- Entfernen Sie die Kunststoff-Isolierung der Batterie von dem Batteriefach und stellen Sie sicher, dass eine Batterie in der Fernbedienung eingelegt ist. Lesen Sie hierzu „Einlegen und Austausch der Batterie“, wenn Sie eine neue Batterie benötigen.
- Schalten Sie nun das Gerät ein und auf dem Display erscheint folgender Hintergrund: Falls Sie bereits JPG Daten auf Ihrer Speicherkarte haben, beginnt der Bilderrahmen sofort mit der Diashow.



JOBBO Startbildschirm

4. Speicherkarten- Auswahl Menü

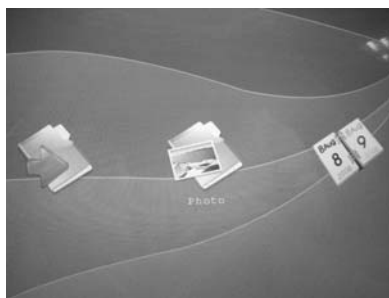
In dem Speicherkarten- Auswahl Menü können Sie sich Ihre Datenquelle aussuchen. Um in dieses Menü zu gelangen drücken Sie zweimal **EXIT**. Mit denn Pfeiltasten „links“ und „rechts“ können Sie eine Speicherkarte oder eine USB- Verbindung wählen. Wählen Sie anschließend **OK** um Ihre Wahl zu bestätigen.



Speicherauswahlmenü

5. Hauptmenü

Wenn Sie sich Ihre Fotodatenquelle ausgesucht haben gelangen Sie in das Hauptmenü. Hier können Sie wählen zwischen **Diashow**, **Photo** oder **Kalender**. Indem Sie die Pfeiltasten „links“ und „rechts“ betätigen blättern Sie durch das Hauptmenü. Bestätigen Sie Ihre Auswahl mit **OK**.



Hauptmenü

5.1. Diashow

Wenn Sie diese Funktion wählen, werden alle Fotos von Ihrer gewünschten Datenquelle, in einer Diashow abgespielt. In dem Sie OK drücken bestätigen Sie Ihre Wahl und die Diashow startet.

5.2. Photo

Diese Funktion bietet Ihnen eine Vorschau der Fotos in dem Vollbildmodus oder in einer Miniaturansicht von neun Bildern. Sie können die Bilder zoomen und rotieren, wenn diese als Vollbild angezeigt werden. In dem Miniaturmodus können Sie die Bilder von Ihrer Datenquelle kopieren oder löschen.

- The thumbnail view is the first window you see after you have selected this icon. The yellow frame around the image shows the chosen photo. On the left hand you can see the photo information such as the name and the size.
- Die Miniaturansicht ist das erste Fenster welches Sie sehen nachdem Sie das Symbol gewählt haben. Der gelbe Rand um das Bild markiert das ausgewählte Foto. Auf der linken Seite erscheinen nun die Fotoinformationen (Name, Größe).

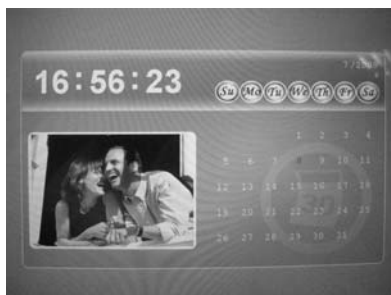
- Mit den Pfeiltasten können Sie nun ein Bild aussuchen und es in dem Vollbildmodus anzeigen lassen. Drücken Sie Enter und Sie bestätigen Ihre Wahl.



Miniaturansicht

5.3. Kalender

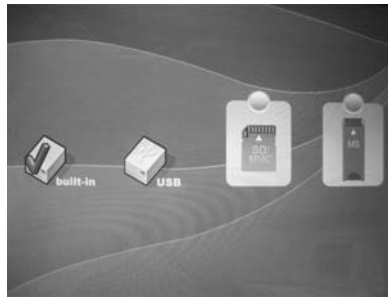
- Die Kalenderfunktion macht es möglich den Photo Display NANO als Uhr oder Kalender zu nutzen, während Ihre Fotos auf der linken Seite als Diashow abgespielt werden.
- Mit den Pfeiltasten können Sie durch den Kalender blättern.
- Wenn Sie die Uhrzeit oder das Datum ändern möchten, drücken Sie bitte die EXIT Taste um das Kalendermenü zu verlassen. Anschließend wählen Sie die Setup Taste und drücken nun „set time“.



- Wählen Sie die EXIT Taste um die Kalenderanzeige zu verlassen.

6. Set up Menu

In dem SETUP Menü können Sie mit Hilfe der Pfeiltasten sich einen Punkt im Menü aussuchen den Sie anschließend einstellen können. Grau hinterlegte Punkte können nicht ausgewählt werden



- Wenn Ihr Foto im Vollbildmodus angezeigt wird, drücken Sie SETUP um die möglichen Optionen zur Bildbearbeitung zu öffnen.
- Zwischen folgenden Optionen können Sie wählen:
 - **Bildgröße**
 - Diese Funktion ermöglicht es die Abspiegelung der Fotos zu optimieren. Es gibt 3 verschiedene Möglichkeiten: Auto fit, Optimal und Full
 - **Diashoweffekt**
 - Sie können zwischen 16 verschiedenen Übergangseffekten wählen.
 - **Diashow Zeitintervall**
 - Die Diashow Zeitintervalle geben Ihnen die Möglichkeit die Abstände zwischen den Übergangseffekten einzustellen. Sie können wählen zwischen 1 bis 59 Sekunden, 1 bis zu 59 Minuten und 1 bis zu 4 Stunden.
 - **Collagen-Diashow Modus**
 - Dort können Sie die Anzeige in 4 Anteile spalten. In jedem einzelmem Fenster werden nun die verschiedenen Bilder angezeigt. Diese Funktion können Sie EIN/AUS -schalten.
 - **Beginn der Diashow**
 - Diese Option startet die Diashow
 - **Rotieren**
 - Die angezeigten Bilder lassen sich von 90,180,270 Grad rotieren, wenn Sie OK drücken.
 - **Zoom**
 - Aktivieren Sie diese Funktion und Sie haben 4 Schritte um in das Foto hinein zu zoomen, wenn Sie die OK Taste drücken. Nach dem vierten Schritt wird das Bild wieder in der originalen Größe angezeigt.
 - **Bilder sichern**
 - Diese Option sichert (falls das Gerät einen internen Speicher hat) das gegenwärtige Foto auf dem internen Speicher.
 - **Daten löschen**
 - Um Daten in der Miniaturansicht auszuwählen, drücken Sie die Zoom Taste auf Ihrer Fernbedienung. Dann wird das Bild markiert.
 - Anschließend wählen Sie die LösCHFunktion und entweder Sie löschen ein Bild oder alle ausgewählten Bilder.
 - **Speicher Formatieren**
 - Sie können die ausgewählte Speicherquelle formatieren. Aber seien Sie sich bewusst das ALLE Daten von der Speicherquelle gelöscht und

Funktion	die Batterie hat eine Lebensdauer von einem halben Jahr unter normalen Bedingungen). Wenn erforderlich, ersetzen Sie die Batterie durch eine neue Batterie.
Karte oder USB lässt sich nicht lesen	Bitte bestätigen Sie, dass Daten auf der Karte oder dem USB-Gerät vorhanden sind.
Kann die Datei nicht wiedergeben	Bitte bestätigen Sie, dass das Dateiformat mit dem Photo Display kompatibel ist.
Bild zu hell oder zu dunkel	Bitte stellen Sie die Helligkeit oder den Kontrast im Setup-Menü ein.
Helle Farbe oder keine Farbe	Bitte stellen Sie die Farbe und den Kontrast ein.

9. Garantiebedingungen

Dieses Produkt unterliegt den gesetzlichen Gewährleistungsfristen für Fehler oder Mängel in der Herstellung.

Inhalt der Garantie:

1. Falls eine Fehlerfunktion bedingt durch Herstellung auftritt, repariert oder ersetzt die JOBBO AG das fehlerhafte Produkt nach eigenem Ermessen.
2. JOBBO AG und seine Lieferanten übernehmen keine Haftung für Datenverluste, die sich während des Betriebes des Gerätes ergeben, oder für die Folgen, die sich daraus ergeben. Unter keinen Umständen übernimmt die JOBBO AG die Haftung für unmittelbare, konkret besondere Schäden oder Folgeschäden, wie z.B. Schäden an oder Verluste von Eigentum oder Geräten, Gewinn- oder Umsatzeinbußen, Kosten für Ersatzteile, Ausgaben oder Unannehmlichkeiten durch Dienstunterbrechung oder andere Schäden. Für den Verlust, die Beschädigung oder Zerstörung von Daten während des Betriebs eines JOBBO Produktes haftet ausschließlich der Benutzer; in keinem Fall haftet die JOBBO AG für die Wiederherstellung dieser Daten. Unter keinen Umständen können Ansprüche geltend gemacht werden, die den Kaufpreis des Produkts übersteigen.
3. Folgende Reparaturen fallen nicht in die Garantie und sind kostenpflichtig:
 - a. Fehlfunktionen nach Ablauf der gesetzlichen Fristen
 - b. Wechsel des Akkus nach Ablauf der Garantiezeit
 - c. Festplattentausch nach Ablauf der Garantie
 - d. Fehlfunktionen bedingt durch Fehlbedienung des Benutzers (wenn das Gerät nicht wie im Handbuch angegeben betrieben wird)
 - e. Fehlfunktionen bedingt durch andere Geräte
 - f. Änderungen oder Beschädigungen am Gerät, die nicht vom Hersteller stammen; insbesondere verfällt jeglicher Garantieanspruch, wenn das Gerät nicht durch Reparaturwerkstätten der JOBBO AG geöffnet wird
 - g. Schäden durch Naturkatastrophen (höhere Gewalt)
 - h. Beim Wechsel der Festplatte innerhalb der Garantiezeit darf der Wechsel nur durch JOBBO erfolgen. Ein selbstständiger Austausch hat den Verlust des Garantieanspruchs zur Folge

Wenn Sie Leistungen im Rahmen dieser Garantie in Anspruch nehmen möchten, wenden Sie sich an den technischen Service der JOB0 AG. Sie werden um die Angabe der Seriennummer des JOB0 Produktes gebeten und müssen eventuell einen Kaufbeleg vorlegen, aus dem hervorgeht, dass die Garantiefrist noch nicht abgelaufen ist.

8. Service

Sollten Sie Fragen zu unseren Produkten haben oder Hilfestellung benötigen, so können Sie sich gerne an unseren technischen Service wenden.

JOB0 AG
Service Abteilung
Kölner Straße 58
D-51645 Gummersbach
E-Mail: support@jobo.com
Website: www.jobo.com

Technische Änderungen vorbehalten!
15/09/2009 STS