

Notice d'utilisation

Version 1.0

Photo Display
PDN101

nano 10

26,4 cm
10,4"



Pro

Auflösung
Resolution
Résolution **800x600**

Seitenverhältnis
Aspect Ratio
Rapport largeur/hauteur **4:3**

Fernbedienung
Remote Control
Télécommande 

Touch Activated Buttons
    

Photo 

Keep your memories alive

Consignes de sécurité importantes

- Le JOBBO Photo Display NANO 10 est uniquement destiné à être utilisé en intérieur.
- Pour éviter tout risque d'incendie ou d'électrocution, veuillez ne pas exposer l'appareil à la pluie ou à l'humidité.
- N'obstruez jamais les orifices d'aération situés au dos du JOBBO Photo Display NANO 10.
- Gardez le JOBBO Photo Display multimédia NANO 10 à l'abri de la lumière du soleil et de toute source de chaleur.
- Pour éviter tout risque d'électrocution, veuillez ne pas retirer le couvercle. Il n'y a aucune pièce réparable par l'utilisateur à l'intérieur de l'appareil. Confiez tout travail d'entretien à un personnel qualifié.

Nettoyage de l'écran LCD

- Manipulez l'écran avec précaution. Comme il est en verre, il peut être rayé ou se briser.
- Pour enlever les empreintes digitales ou la poussière présente sur l'écran LCD, nous vous recommandons d'utiliser un tissu doux, non-abrasif, comme par exemple un chiffon de nettoyage pour objectifs d'appareil photo.
- Humidifiez le chiffon avec le liquide de nettoyage avant de nettoyer l'écran LCD avec le chiffon humide.

AVERTISSEMENT :

Veuillez éteindre l'appareil avant d'insérer une carte ou de brancher une clé USB.

En cas de non-respect de cette recommandation, les cartes ou l'appareil risque d'être endommagé.

Pour éviter tout risque d'incendie ou d'électrocution, veuillez ne pas exposer l'appareil à la pluie ou à l'humidité.

Introduction

Félicitations pour votre achat du JOBBO Photo Displays NANO 10 ! Le JOBBO Photo Display NANO 10 vous permet de visualiser vos photos numériques directement à partir de votre appareil photo numérique, téléphone portable équipé d'un appareil photo ou de la carte mémoire de votre appareil. Avant de mettre l'appareil en marche, lisez attentivement cette notice d'utilisation et conservez-la en vue d'une consultation ultérieure.

Fonctions principales

- Ecran : 10,4 pouces (26,4 cm) couleur TFT LCD
- Élégant et ultra-mince : seulement 10 mm d'épaisseur
- Affichage de photo en plein écran, miniature ou diaporama avec effets de transition et intervalles de temps réglables
- Le diaporama démarre automatiquement lorsque vous insérez une carte.
- Utilisation conviviale grâce à la télécommande fournie et aux touches sensibles
- Résolution : 800 x 600 pixels
- Rapport de format : 4:3 (mode original et optimal des photos)

Fourniture :

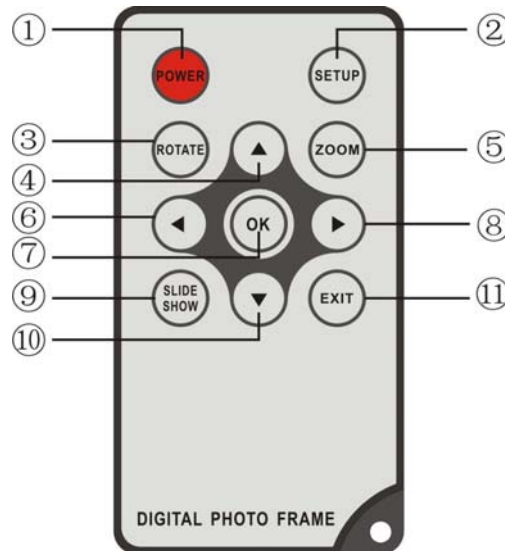
- Photo Display Nano 10
- Notice d'utilisation
- Télécommande
- Adaptateur secteur
- Câble USB court

SOMMAIRE

1. Vue d'ensemble du produit	5
1.1 Télécommande	5
1.2 Touches sensibles.....	7
1.3 Côté droit du cadre photo.....	7
1.4 Côté gauche du cadre photo	7
2. Insertion et remplacement de la pile	7
3. Mise en marche	8
4. Menu de sélection de carte mémoire	9
5. Menu principal	9
5.1. Diaporama.....	9
5.2. Photo	9
5.3. Calendrier	10
6. Menu de configuration.....	10
7. Caractéristiques techniques	12
8. Guide de dépannage	13
9. Conditions de garantie.....	13

1. Vue d'ensemble du produit

1.1 Télécommande



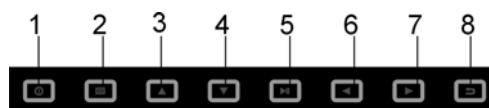
1. **Power** = Mise sous/hors tension de l'appareil
2. **CONFIGURATION** = Appuyez sur ce bouton pour accéder au menu de configuration
3. **Rotation** = Appuyez sur ce bouton pour faire pivoter l'image de 90°
4. **Flèche dirigée vers le HAUT** = Fait défiler les images vers l'avant et l'arrière. Sert également à sélectionner le menu pendant la programmation ou le réglage.
5. **Zoom** = En mode plein écran, vous pouvez agrandir la taille de l'image en 4 étapes
6. **Flèche dirigée vers la GAUCHE** = Sert à sélectionner le menu en mode démarrage, configuration, miniature, musique et vidéo. Revient à la page précédente lors de l'affichage des dossiers.
7. **OK** = Appuyez sur OK pour confirmer votre choix
8. **Flèche dirigée vers la DROITE** = Sert à sélectionner le menu en mode démarrage, configuration, miniature, calendrier, musique, ou vidéo
9. **Slideshow (diaporama)** = Ce bouton vous permet de démarrer le diaporama
10. **Flèche dirigée vers le BAS** = Sert à sélectionner le menu en mode

démarrage, configuration, miniature, calendrier, musique, ou vidéo

11. **Exit (quitter)** = Ce bouton vous permet de revenir à la page précédente

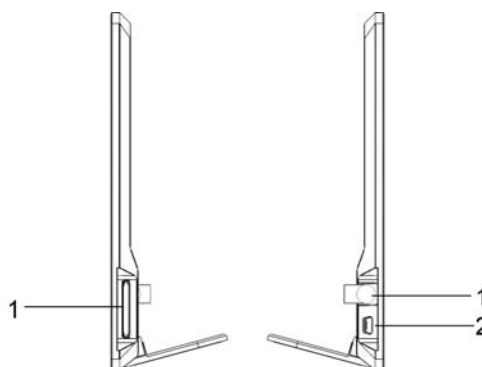
1.2 Touches sensibles

1. Mise sous/hors tension
2. Menu
3. Flèche dirigée vers le HAUT
4. Flèche dirigée vers le BAS
5. OK / Lecture / Pause
6. Flèche dirigée vers la GAUCHE
7. Flèche dirigée vers la DROITE
8. Exit



1.3 Côté droit du cadre photo

1. SD/ MMC /MS



1.4 Côté gauche du cadre photo

1. DC 9V (entrée pour adaptateur secteur)
2. Mini USB

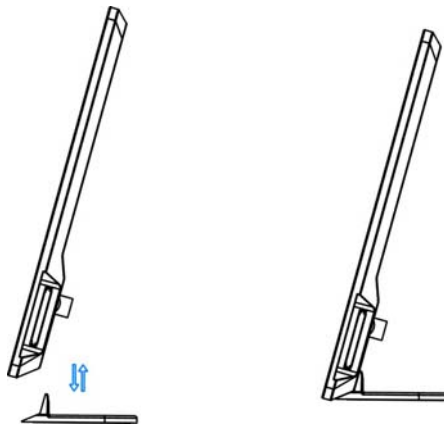
2. Insertion et remplacement de la pile

Tournez la télécommande, boutons dirigés vers le bas. Appuyez sur la surface crantée du couvercle du compartiment à piles et faites glisser le couvercle vers vous pour ouvrir le compartiment à piles. Placez une pile bouton au lithium „CR2025“ dans le compartiment en veillant à orienter le pôle „+“ vers vous. Refermez le compartiment à piles.



3. Mise en marche

- Fixez le pied magnétique du NAN07 à la partie basse du cadre photo. Ensuite, connectez une extrémité de l'adaptateur secteur fourni à une prise de courant standard et l'autre extrémité au côté droit du cadre photo.



- **Retirez la feuille de protection recouvrant l'écran LCD !**
- Enlevez l'isolation en plastique du compartiment à piles et assurez-vous qu'une pile y est bien insérée. Lisez également la partie intitulée „Insertion et remplacement de la pile“ si vous avez besoin d'une nouvelle pile.
- Mettez maintenant l'appareil sous tension. Il apparaît alors à l'écran un cadre comme ci-dessous. Si vous avez des données JPG sur votre carte mémoire, le cadre photo démarre immédiatement le diaporama.



Ecran de démarrage JOB0

4. Menu de sélection de carte mémoire

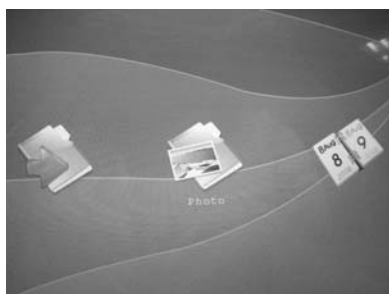
Vous pouvez choisir votre source de données dans le menu de sélection de carte mémoire. Pour accéder à ce menu, appuyez deux fois sur **EXIT**. Les boutons fléchés „gauche“ et „droite“ vous permettent de sélectionner une carte mémoire ou une connexion USB. Appuyez sur **OK** pour confirmer votre choix.



Menu de sélection de carte mémoire

5. Menu principal

Après avoir sélectionné votre source de données photo, vous arrivez dans le menu principal. Ici, vous avez le choix entre **Diaporama**, **Photo** ou **Calendrier**. Utilisez les boutons fléchés „gauche“ et „droite“ pour faire défiler le contenu du menu principal. Confirmez votre choix avec **OK**.



Menu principal

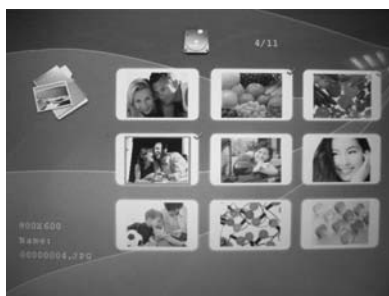
5.1. Diaporama

Cette fonction vous permet de visionner toutes les photos de la source de données souhaitée en diaporama. Appuyez sur **OK** pour confirmer votre choix et lancer le diaporama.

5.2. Photo

Cette fonction vous permet de prévisualiser les photos en mode plein écran ou miniature (neuf photos). Vous pouvez zoomer ou faire pivoter les images lorsque ces dernières s'affichent en plein écran. En mode miniature, vous pouvez copier ou supprimer les images de votre source de données.

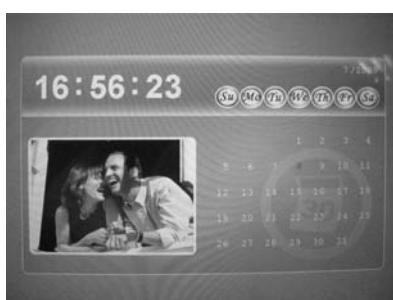
- La fenêtre de visualisation de vignette est la première fenêtre qui s'affiche une fois que vous avez sélectionné cette icône. La bordure jaune autour de l'image met en surbrillance la photo sélectionnée. Les informations concernant la photo (nom, taille) apparaissent alors sur le côté gauche.
- Utilisez les boutons fléchés pour sélectionner une image et l'afficher en mode plein écran. Appuyez sur Enter pour confirmer votre choix.



Fenêtre de visualisation de vignette

5.3. Calendrier

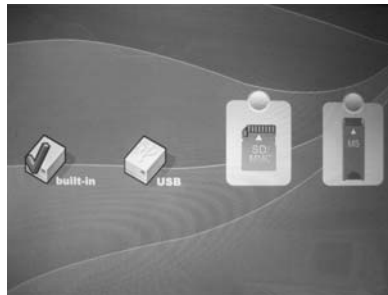
- La fonction Calendrier permet d'utiliser le Photo Display NANO comme horloge ou calendrier pendant que vos photos s'affichent en diaporama à gauche de l'écran.
- Les boutons fléchés vous permettent de faire défiler le calendrier.
- Si vous souhaitez modifier l'heure ou la date, appuyez sur le bouton EXIT pour quitter le menu Calendrier. Ensuite, sélectionnez le bouton Configuration et appuyez sur „Régler l'heure“.



- Sélectionnez le bouton EXIT pour quitter l'écran Calendrier.

6. Menu de configuration

Dans le menu CONFIGURATION, vous pouvez, à l'aide des boutons fléchés, sélectionner un élément de menu que vous pourrez ensuite régler. Les éléments sur fond gris ne peuvent pas être sélectionnés



- Si votre photo s'affiche en mode plein écran, appuyez sur CONFIGURATION pour afficher les options possibles pour le traitement d'image.
- Vous avez le choix entre les options suivantes :

- **Taille de l'image**

- Cette fonction permet d'optimiser la lecture des photos. Il existe 3 possibilités différentes : ajustement automatique, optimal et complet

- **Effet diaporama**

- Vous pouvez choisir parmi 16 effets de transition différents.

- **Intervalle de temps pour diaporama**

- Les intervalles de temps pour le diaporama vous permettent de régler les intervalles entre les effets de transition. Vous avez le choix entre 1-59 secondes, 1-59 minutes et 1-4 heures.

- **Mode Diaporama de collage**

- Ici, vous pouvez fractionner l'affichage en 4 parties. Les différentes images s'affichent dans chaque fenêtre. Vous pouvez activer ou désactiver cette fonction.

- **Lancement du diaporama**

- Cette option démarre le diaporama

- **Rotation**

- Les images qui s'affichent peuvent être pivotées de 90,180,270 degrés si vous appuyez sur OK.

- **Zoom**

- L'activation de cette fonction vous permet de zoomer dans la photo en 4 étapes lorsque vous appuyez sur le bouton OK. Une fois la quatrième étape terminée, l'image s'affiche de nouveau dans sa taille d'origine.

- **Enregistrer les images**

Cette option permet d'enregistrer (si l'appareil dispose d'une mémoire interne) la photo courante sur la mémoire interne.

- **Supprimer les données**

- Pour sélectionner des données dans la fenêtre de visualisation de vignette, appuyez sur le bouton Zoom de la télécommande. L'image est alors mise en surbrillance.

- Puis choisissez la fonction de suppression pour supprimer soit une image soit toutes les images sélectionnées.
- **Formater la mémoire**
 - Vous pouvez formater la source de mémoire sélectionnée. Mais sachez que TOUTES les données de la source de mémoire seront supprimées et ne seront plus accessibles.
- **Retour aux réglages de base**
 - Cette option permet de restaurer les réglages d'origine.
- **Langue**
 - Ici, vous avez le choix entre les langues suivantes : anglais, français, allemand et portugais.
- **Luminance**
 - Si vous sélectionnez cette option, vous pouvez, à l'aide des boutons fléchés „droite“ et „gauche“ de votre télécommande, modifier la luminance.
- **Couleur**
 - Les boutons fléchés “droite” et “gauche” permettent de modifier l'intensité de la couleur.
- **Nuance**
 - Si vous sélectionnez cette option, vous pouvez, à l'aide des boutons fléchés „droite“ et „gauche“ de votre télécommande, modifier la nuance.
- **Temps**
 - Cette fonction vous permet de régler l'heure et la date .

7. Caractéristiques techniques

Ecran	10 pouces TFT
Rapport de format	4:3
Luminance	250cd/m2
Temps de réponse	20ms
Angle de vision	60°(gauche/droite/vertical), 40°(horizontal)
Température de fonctionnement	de °C~40°C, humidité: 10-85%
Résolution	800 x 600 pixels
Rapport de contraste	500:1
Adaptateur secteur	Entrée : AC 100-240V 50/60HZ Sortie : DC 9V/2A
Format de photo supporté	JPEG
Cartes mémoires supportées	SD/MS/MMC

Port USB

Hôte USB (2.0 haute vitesse avec câble USB)

8. Guide de dépannage

Pas d'alimentation	Vérifiez si la fiche est correctement branchée.
La télécommande ne fonctionne pas	Vérifiez si la batterie fournit assez de courant (la batterie a une durée de vie de six mois dans des conditions normales d'utilisation). Si nécessaire, la remplacer par une nouvelle batterie.
Carte ou USB illisible	Assurez-vous de la présence de données sur la carte ou l'appareil USB.
Ne peut pas lire le fichier	Assurez-vous que le format de fichier est compatible avec le Photo Display.
Image trop claire ou trop sombre	Veuillez régler la luminance ou le contraste dans le menu de configuration.
Couleur claire ou aucune couleur	Veuillez régler la couleur et le contraste.

9. Conditions de garantie

Ce produit est assujéti aux délais de garantie légaux applicables aux défauts ou vices de fabrication.

Contenu de la garantie :

En cas de dysfonctionnement dû à la fabrication, la société JOBBO AG procédera, selon sa propre appréciation, à la réparation ou au remplacement du produit défectueux.

1. JOBBO AG et ses fournisseurs déclinent toute responsabilité en cas de perte de données pendant l'utilisation de l'appareil ou pour les conséquences qui en découlent. La société JOBBO AG ne saurait en aucun cas assumer la responsabilité des dommages directs, particuliers ou consécutifs, tels que les dommages causés aux biens ou appareils ou leur perte, les pertes de bénéfices ou de chiffres d'affaires, les frais pour les pièces de rechange, les dépenses ou désagréments dus à l'interruption de service ou autres dommages. L'utilisateur est seul responsable de la perte, détérioration ou destruction de données susceptible de survenir lors de l'utilisation d'un produit JOBBO. La société JOBBO AG ne saurait en aucun cas être tenue responsable de la récupération de ces données. Il ne sera en aucun cas possible de demander des indemnités supérieures au prix d'achat du produit.
2. Les réparations suivantes ne sont pas couvertes par la garantie et sont par conséquent payantes :
 - a. les dysfonctionnements après expiration des délais légaux
 - b. le remplacement de la batterie après expiration de la période de garantie
 - c. le remplacement du disque dur après écoulement de la période de garantie

- d. les dysfonctionnements dus à une erreur de manipulation de la part de l'utilisateur (si l'appareil n'est pas utilisé conformément aux instructions de la notice)
- e. les dysfonctionnements causés par d'autres appareils
- f. les modifications ou détériorations de l'appareil non causées par le fabricant ; en particulier toute prétention à la garantie devient caduque si l'appareil n'est pas ouvert par les ateliers de réparation de JOB0 AG
- g. les dommages dus aux catastrophes naturelles (cas de force majeure)
- h. En cas de remplacement du disque dur pendant la période de garantie, ce remplacement ne peut être effectué que par la société JOB0. Si l'utilisateur procède, de sa propre initiative, à ce remplacement, cela entraînera la perte de la garantie.

Si vous souhaitez avoir recours à des services dans le cadre de cette garantie, veuillez vous adresser au service technique de la société JOB0 AG. Il vous sera demandé le numéro de série du produit JOB0 et éventuellement une preuve d'achat indiquant que le délai de garantie n'est pas encore écoulé.

8. Service

Si vous avez des questions concernant nos produits ou besoin d'aide, veuillez contacter notre service technique.

JOB0 AG
Département Services
Kölner Straße 58
51645 Gummersbach - Allemagne
Courriel : support@job0.com
Site Internet : www.job0.com

Sous réserve de modifications techniques !
15/09/2009 STS